

ОБЩЕСТВО С ОГРАНИЧЕННОЙ ОТВЕТСТВЕННОСТЬЮ

«Жилищный Аргумент»

Советской Армии ул., д. 2, г. Магнитогорск, Челябинская область, 455038,
Тел.(3519) 34-03-31, факс (3519) 34-08-11; E-mail: ooo.jreu.6@gmail.com
р/с 40702810800000108180 в «КУБ» АО г. Магнитогорска, БИК 047516949
к/с 30101810700000000949, ИНН 7446053669, КПП 745601001

ТЕХНИЧЕСКОЕ ЗАДАНИЕ

На выполнение работ по ремонту фасада (замене оконных блоков на блоки ПВХ и дверных блоков эвакуационных выходов) по адресу:

Челябинская область, г.Магнитогорск, ул.Индустриальная, 18.

1. Заказчик: ООО «Жилищный Аргумент» г.Магнитогорск, ул.Советской Армии д.2, адрес электронной почты: ooo.jreu.6@gmail.com, тел.34-07-31

2. Адрес объекта: Челябинская область, город Магнитогорск, ул.Индустриальная, 18

3.Наименование работ:

Замена оконных блоков на блоки ПВХ и решеток под окнами

4. Источник финансирования: средства фонда капитального ремонта, сформированные на специальном счете.

5. Сметная стоимость работ: 449 999,98 руб.

6. Краткие характеристики и виды выполняемых работ:

Замена деревянных окон на окна и двери из ПВХ профиля – демонтаж старых деревянных окон, дверей и монтаж оконных и дверных блоков изготовленных из ПВХ профиля с однокамерным стеклопакетом с энергосберегающим покрытием, смена подоконных досок (шириной 0,4м), отливов (шириной 0,17м). Цвет оконных блоков с установленными на открывающиеся части ручками – белый. Отделка внутренних откосов выполняется панелями (шириной 0,38м), белого цвета. **Под окнами необходима замена металлических решеток 1750x710мм в количестве - 4 штук.** Зашивка проема над входной дверью из оцинкованного листа 1230ммx140мм-1шт.

Восстановление отделочного покрытия стен вокруг внутренних откосов - перетирка штукатурки. Ремонт наружной штукатурки и перетирка штукатурки возле окон.

Схема оконных блоков – Приложение №1.

Работы выполнять в соответствии с проектом Т-23.058.693-АС, выполненный ООО «Технологии комфортной жизни» (проект и смета предоставляется по запросу заявителя).

Все работы должны быть произведены в соответствии со СНиП, СанПиН, пожарными нормами и правилами и проекта (проект прилагается). Все материалы, изделия, конструкции и оборудование, используемое при производстве работ должны иметь паспорта, сертификаты соответствия, гигиенические и пожарные сертификаты.

По окончании работ весь строительный мусор, оставшийся после демонтажа старых конструкций и монтажа новых необходимо убрать и организовать вынос и вывоз.

Предоставить документы подтверждающие качество работ, опыт участника (отзывы), деловая репутация.

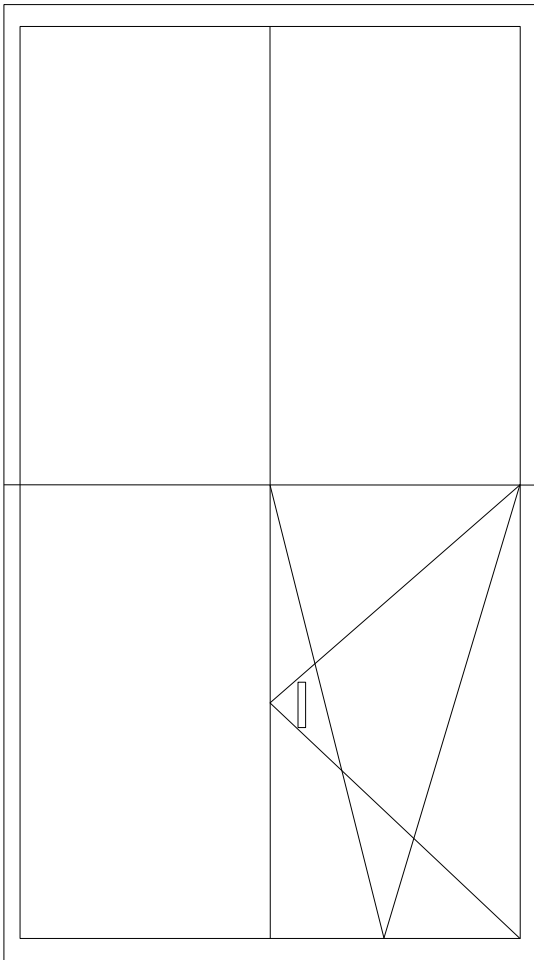
7. Условия выполнения работ:

В полном соответствии с условиями договора и требованиями настоящего технического задания.

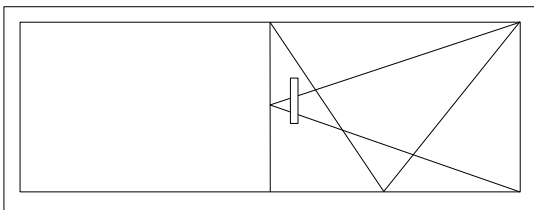
В коммерческом предложении прописать следующие критерии:

- 1.Стоимость работ
2. Срок выполнения работ
3. Срок предоставления гарантии качества работ
4. Порядок оплаты

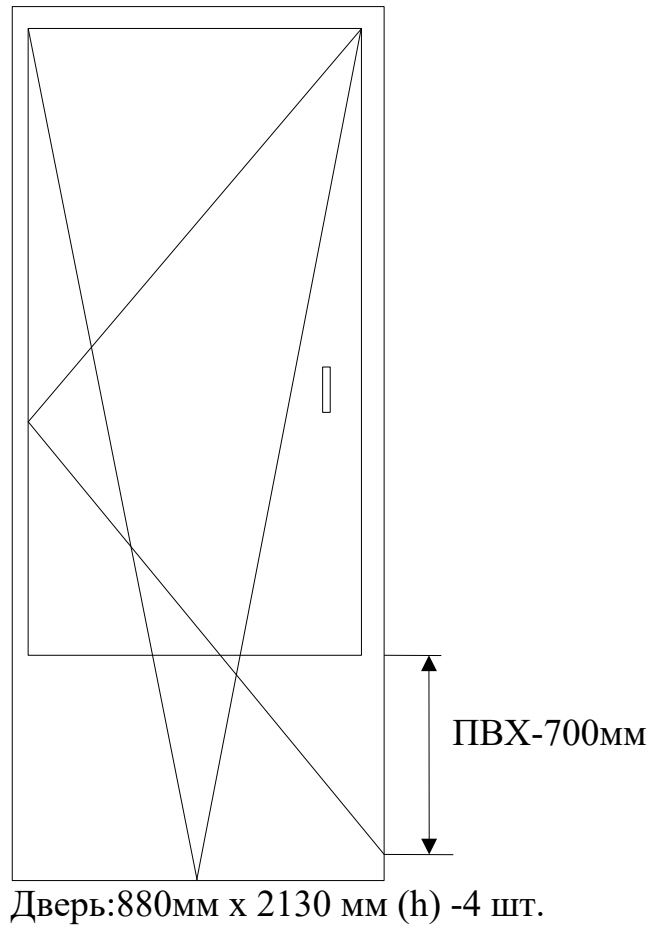
Прием заявок, коммерческих предложений направлять по адресу: г.Магнитогорск,
ул.Советской Армии, 2, каб.308. тел.34-07-31 (электронная почта: vreu-6.pto@mail.ru) до
15.09.2023г. до 17-00 (рассмотрение заявок и подведение итогов 16.09.2023г. в 10-00).



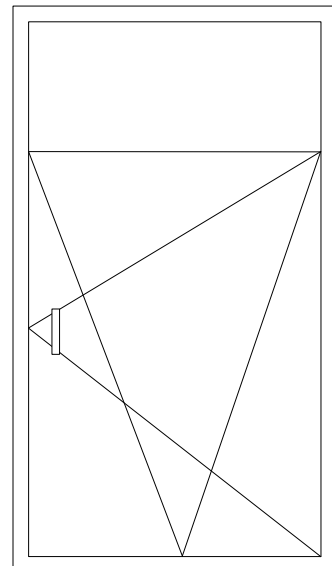
Окно: 1230мм x 2200 мм (h) - 4 шт.



Окно: 1270мм x 700мм (h) - 1 шт.



Дверь: 880мм x 2130 мм (h) - 4 шт.



Окно: 910мм x 1420мм (h) - 6 шт.

Приложение № 1