

ОБЩЕСТВО С ОГРАНИЧЕННОЙ ОТВЕТСТВЕННОСТЬЮ

«Жилищный Аргумент»

Советской Армии ул., д. 2, г. Магнитогорск, Челябинская область, 455038,
Тел.(3519) 34-03-31, факс (3519) 34-08-11; E-mail: ooo.jreu.6@gmail.com
р/с 4070281080000108180 в «КУБ» АО г. Магнитогорска, БИК 047516949
к/с 30101810700000000949, ИНН 7446053669, КПП 745601001

ТЕХНИЧЕСКОЕ ЗАДАНИЕ

На выполнение работ по ремонту фасада (замене оконных блоков на блоки ПВХ, решеток под окнами и дверных блоков эвакуационных выходов) по адресу:

Челябинская область, г.Магнитогорск, пр.Ленина, д.84, корп.2

1. Заказчик: ООО «Жилищный Аргумент» г.Магнитогорск, ул.Советской Армии д.2, адрес электронной почты: ooo.jreu.6@gmail.com, тел.34-07-31

2. Адрес объекта: Челябинская область, город Магнитогорск, пр.Ленина, д.84, корп.2

3.Наименование работ:

Замена оконных блоков на блоки ПВХ, решеток под окнами и дверных эвакуационных выходов

4. Источник финансирования: средства фонда капитального ремонта, сформированные на специальном счете.

5. Сметная стоимость работ: 1 140 000,00 руб.

6. Краткие характеристики и виды выполняемых работ:

Замена деревянных окон и дверных блоков эвакуационных выходов на окна и двери из ПВХ профиля – демонтаж старых деревянных окон и монтаж оконных блоков изготовленных из ПВХ профиля с однокамерным стеклопакетом с энергосберегающим покрытием, смена подоконных досок (шириной 400мм), отливов (220мм). Цвет оконных блоков с установленными на открывающиеся части ручками – белый. Отделка внутренних откосов выполняется сэндвич-панелями (370мм), огнестойкими класс Г1, ГОСТ 30244,воспламеняемость В2, ГОСТ 12.1.044 толщиной не менее 10 мм белого цвета. Ремонт и перетирка штукатурки возле откосов. **Под окнами необходима замена металлических решеток - 1550х700мм в количестве - 8.**

Схема оконных блоков – Приложение №1.

Все работы выполнить согласно проекта А1-25.001.019.59-АС, выполненного ООО «А1» (проект предоставляется по запросу заявителя).

Все работы должны быть произведены в соответствии со СНИП, СанПиН, пожарными нормами и правилами. Все материалы, изделия, конструкции и оборудование, используемое при производстве работ должны иметь паспорта, сертификаты соответствия, гигиенические и пожарные сертификаты.

По окончанию работ весь строительный мусор, оставшийся после демонтажа старых конструкций и монтажа новых необходимо убрать и организовать вынос и вывоз.

7. Условия выполнения работ:

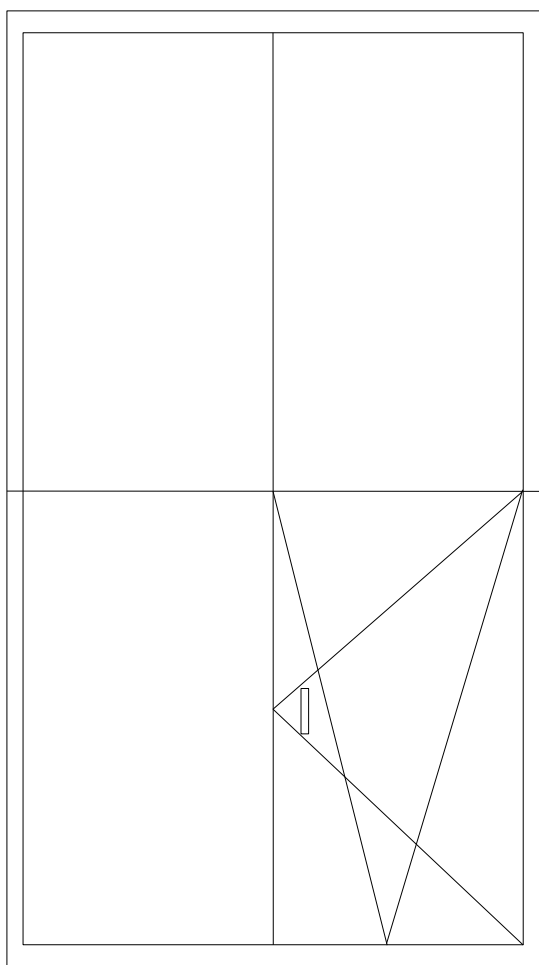
В полном соответствии с условиями договора и требованиями настоящего технического задания.

В коммерческом предложении прописать следующие критерии:

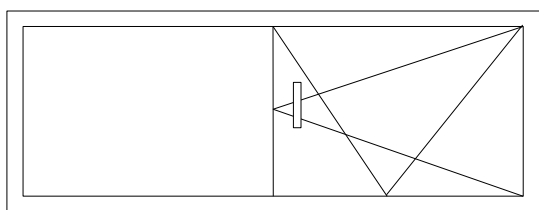
- 1.Стоимость работ
2. Срок выполнения работ
3. Срок предоставления гарантии качества работ
4. Порядок оплаты

5. Предоставить выписку из реестра членов саморегулируемой организации, основанной на членстве лиц, осуществляющих строительство объектов капитального строительства.

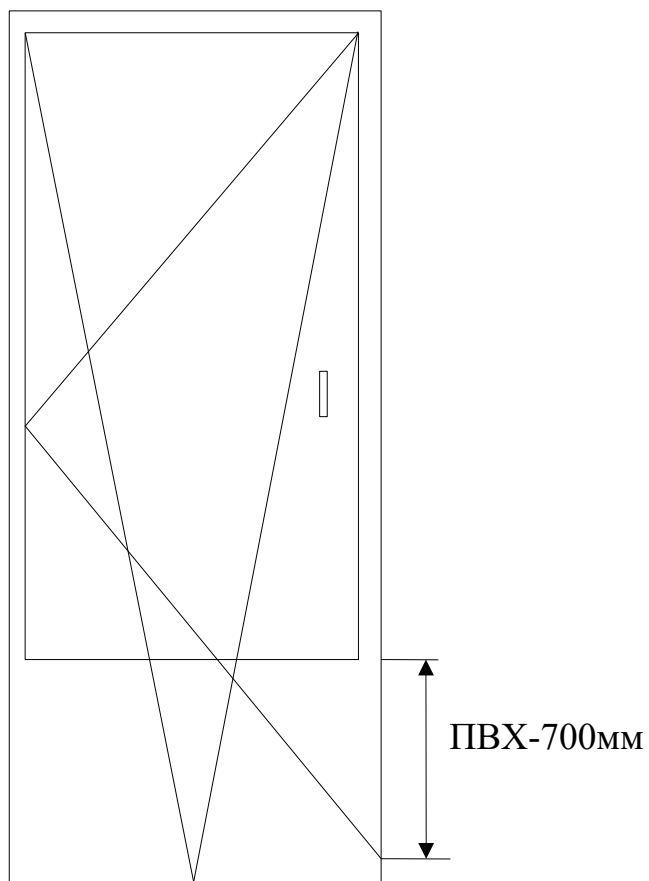
Прием заявок, коммерческих предложений направлять по адресу: г.Магнитогорск, ул.Советской Армии, 2, каб.308. тел.34-07-31 (электронная почта: vreu-6.pto@mail.ru) до **17.12.2025г. до 10-00** (рассмотрение заявок и подведение итогов 17.12.2025г. в 15-00).



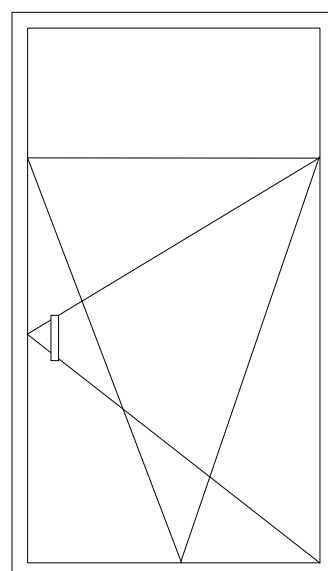
Окно: 1230мм x 2200 мм (h) - 8 шт.



Окно: 1270мм x 700мм (h) - 2 шт.



Дверь: 880мм x 2130 мм (h) - 8 шт.



Окно: 910мм x 1420мм (h) - 12 шт.

Приложение № 1